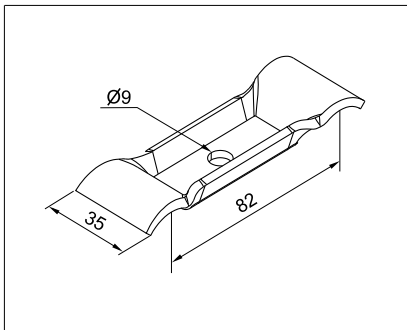


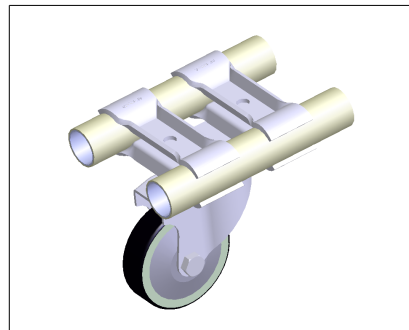
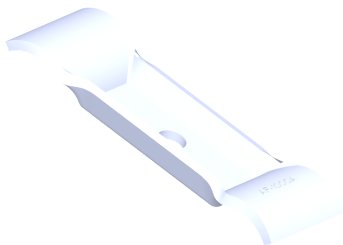
# DBASIX

28 OD Pipe Wheel Accessories

脚轮附件



Application:  
For mounting castor wheel.



应用:  
用于安装脚轮。

Part No 型号	Description 内容	Weight 重量 / G	Material / Treatment 材料 / 表面处理
003.0000.003.01	BEF-1000A	91	Steel / Bright Zinc - Plated